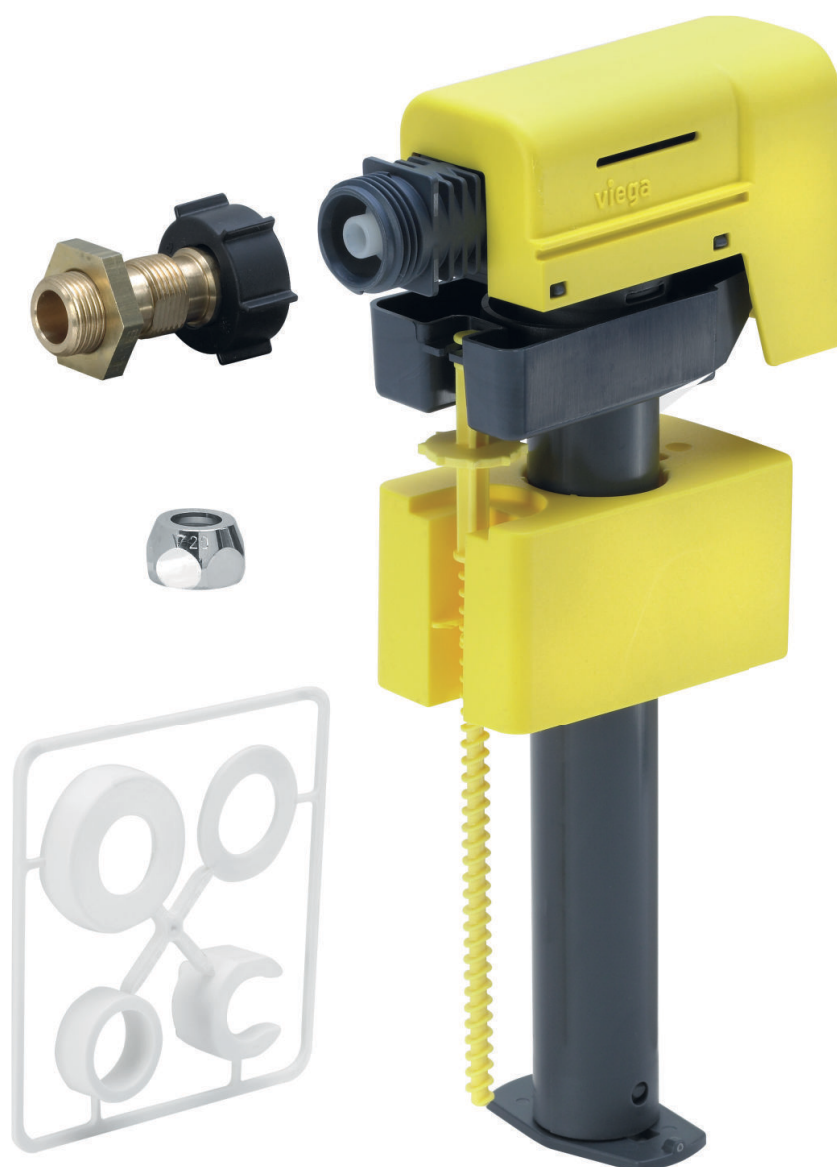


Návod k použití

Sada plnicího ventilu



pro splachovací nádržky na omítku různých výrobců

Model
8310.76

Rok výroby (od)
04/2017

viega

Obsah

1	O tomto návodu k použití	3
1.1	Cílové skupiny	3
1.2	Označení upozornění	3
1.3	Poznámka k této jazykové verzi	4
2	Informace o výrobku	5
2.1	Oblast použití	5
2.2	Popis výrobku	5
3	Manipulace	6
3.1	Montáž	6
3.1.1	Montáž sady plnicího ventilu	6
3.1.2	Vyčištění / výměna membránového ventilu	8
3.2	Likvidace	11

1 O tomto návodu k použití

1.1 Cílové skupiny

Informace v tomto návodu jsou určeny následujícím skupinám osob:

- odborníkům na sanitu a topné systémy, resp. vyškolenému odbornému personálu

Nepřípustná je montáž, instalace a případná údržba tohoto výrobku osobami, které nemají výše uvedené vzdělání resp. kvalifikaci. Toto omezení neplatí pro možné pokyny k obsluze.

Montáž výrobků Viega se musí provádět při dodržování všeobecně uznávaných technických pravidel a návodů k použití Viega.

1.2 Označení upozornění

Výstražné a informační texty jsou odsazeny od ostatního textu a jsou speciálně označeny příslušnými piktogramy.



NEBEZPEČÍ!

Tento symbol varuje před možnými, život ohrožujícími zraněními.



VAROVÁNÍ!

Tento symbol varuje před možnými vážnými zraněními.



UPOZORNĚNÍ!

Tento symbol varuje před možnými zraněními.



OZNÁMENÍ!

Tento symbol varuje před možnými věcnými škodami.



Dodatečné informace a tipy.

1.3 Poznámka k této jazykové verzi

Tento návod k použití obsahuje důležité informace k výrobku resp. výběru systému, jeho montáži a uvedení do provozu, stejně jako k jeho řádnému používání a případným opatřením pro údržbu. Tyto informace k výrobkům, jejich vlastnostem a aplikačním technikám jsou založeny na aktuálně platných normách v Evropě (např. EN) anebo v Německu (např. DIN/DVGW).

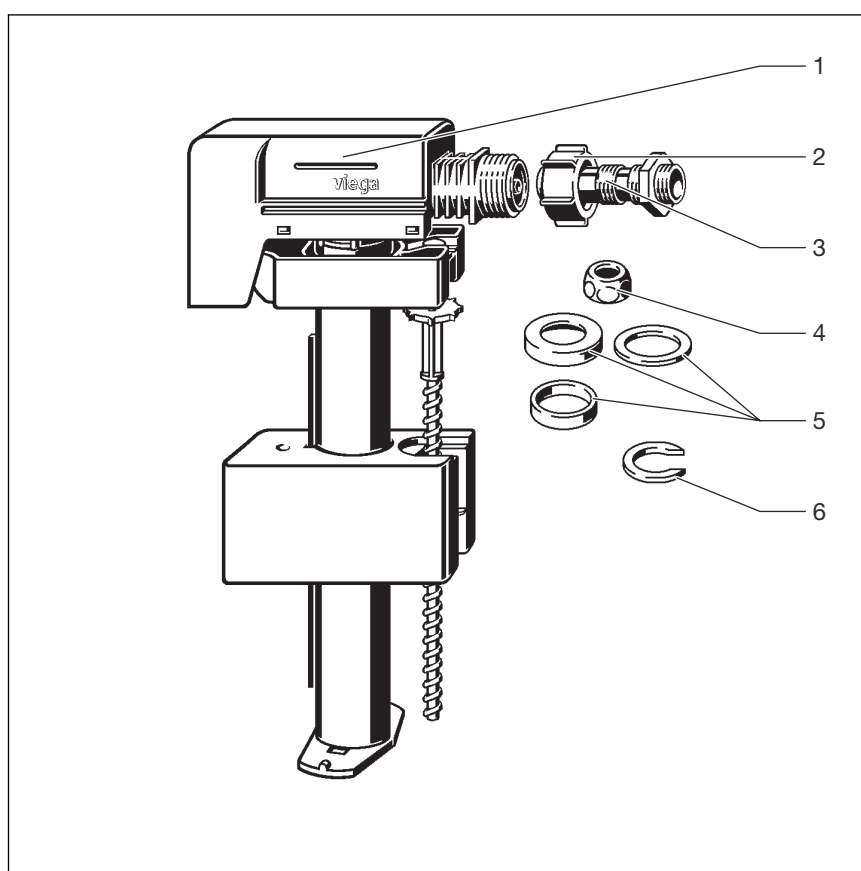
Některé pasáže v textu mohou odkazovat na technické předpisy v Evropě/Německu. Tyto předpisy by měly platit jako doporučení pro jiné země, ve kterých nejsou k dispozici příslušné národní požadavky. Příslušné národní zákony, standardy, předpisy, normy a jiné technické předpisy mají přednost před německými/evropskými směrnicemi v tomto návodu: Zde uvedené informace jsou pro jiné země a oblasti nezávazné a jak již bylo řečeno, je třeba je považovat za pomůcku.

2 Informace o výrobku

2.1 Oblast použití

Sada plnicího ventilu slouží k naplnění splachovací nádržky na omítku.

2.2 Popis výrobku



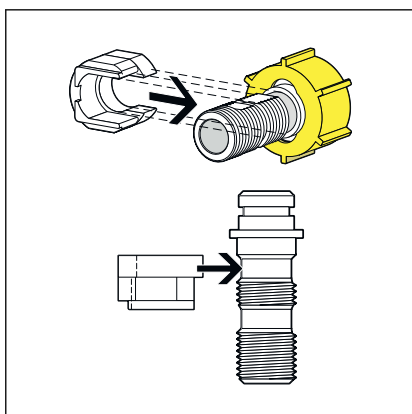
Obr. 1: Sada plnicího ventilu

- 1 plnicí ventil
- 2 přesuvná matice
- 3 vsuvka
- 4 Svěrné spojky
- 5 připevnění splachovací nádržky (3dílné)
- 6 distanční kus

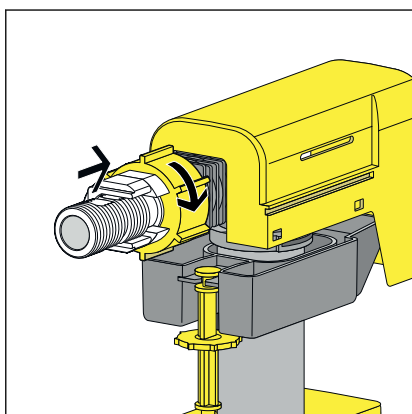
3 Manipulace

3.1 Montáž

3.1.1 Montáž sady plnicího ventilu

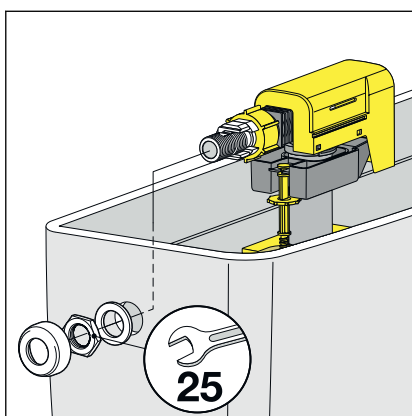


- Nasuňte vsuvku skrz přesuvnou matici.
- Nasadte distanční kus.



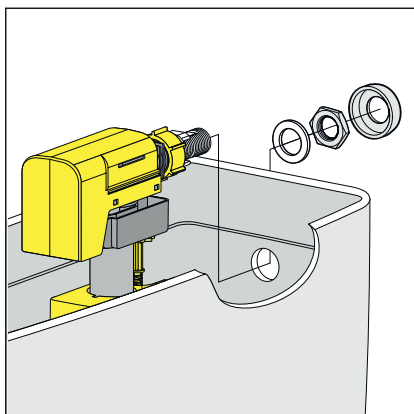
- Skupinu tvořenou přesuvnou maticí a distančním kusem zasuňte do plnicího ventilu.
- Pevně rukou utáhněte přesuvnou matici.

Montáž vlevo

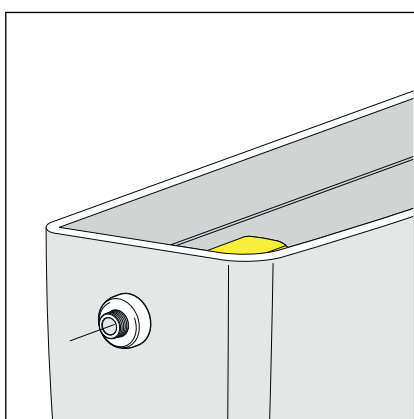


- Zasuňte plnicí ventil se vsuvkou skrz otvor splachovací nádržky a připevněte ho.

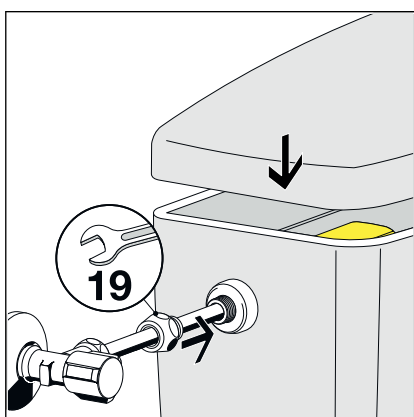
Montáž vpravo



- Zasuňte plnicí ventil se vsuvkou skrz otvor splachovací nádržky a připevněte ho.

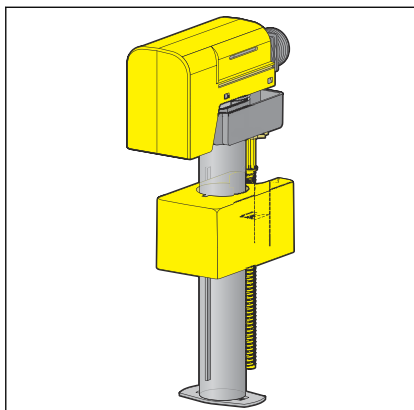


- Připevněte vsuvku zvenku na splachovací nádržce.

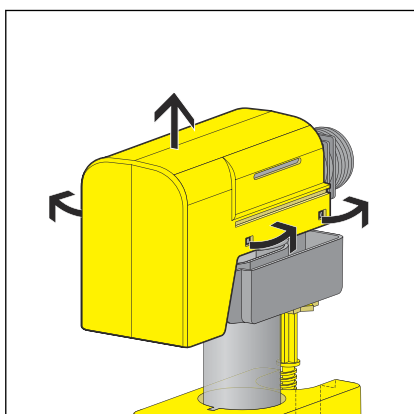


- Připojte vsuvku s přesuvnou maticí / pružnou hadicí nebo měděnou trubku / svěrný spoj.

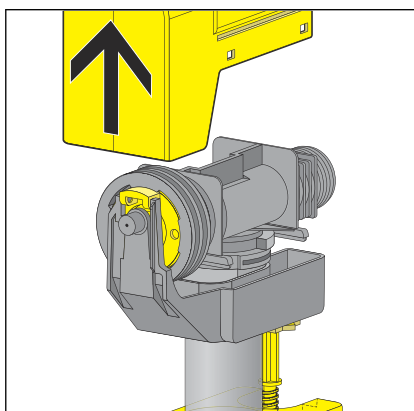
3.1.2 Vyčištění / výměna membránového ventilu



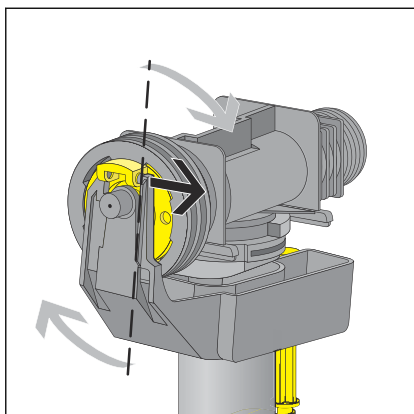
► Demontujte plnicí ventil.



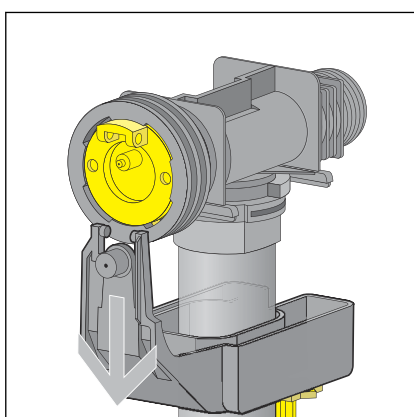
► Odklopte západky zakrytí.



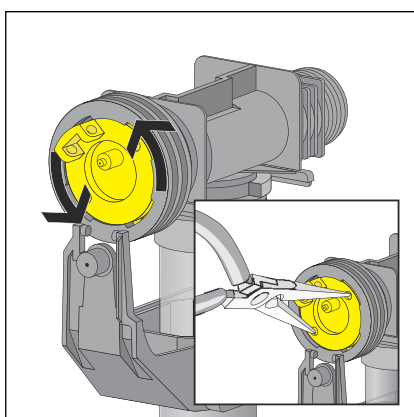
► Vyměňte zakrytí směrem nahoru.



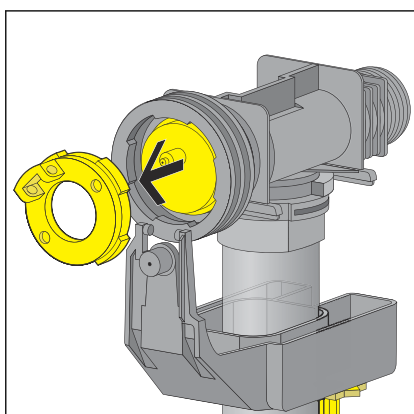
► Ohněte závěs plováku.



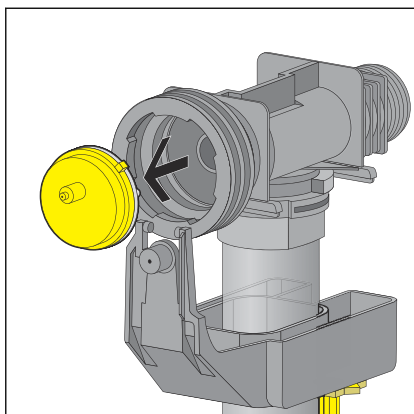
► Posuňte závěs dolů.



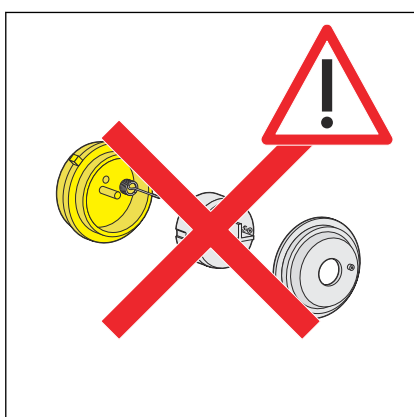
► Uvolněte upevňovací věnec otočením pomocí špičatých kleští o 45° proti směru hodinových ručiček.



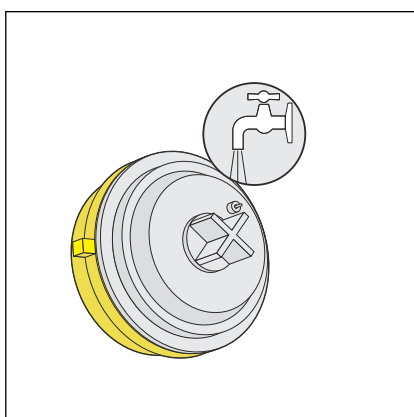
► Demontujte ukončovací kus.



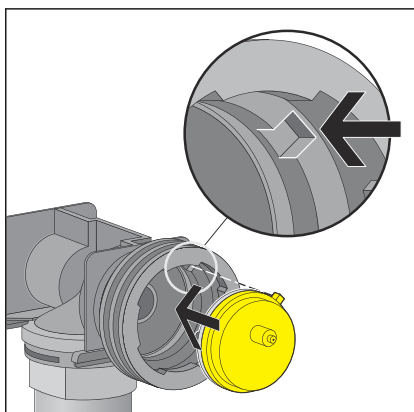
► Demontujte membránový ventil.



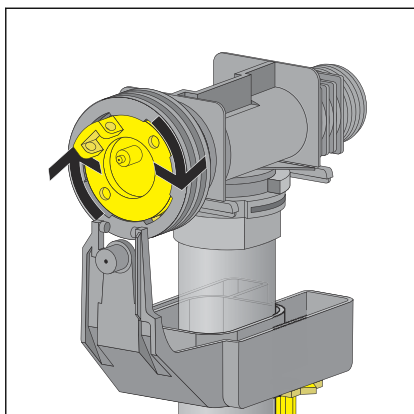
OZNÁMENÍ! Nerozebírejte membránový ventil na komponenty, aby se nepoškodil.



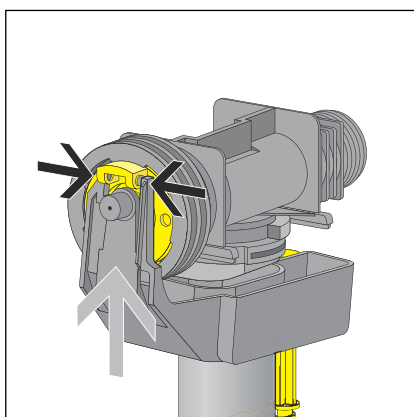
► V případě potřeby umyjte membránový ventil pod tekoucí vodou.



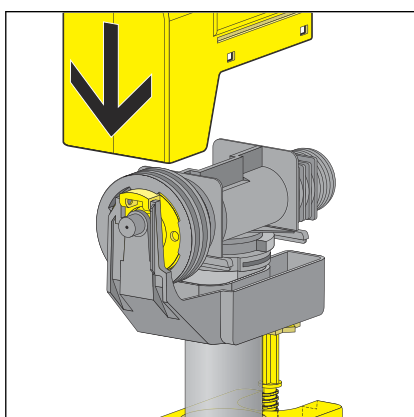
► Namontujte membránový ventil, dbejte přitom na správné usazení.




- Utáhněte upevňovací věnec otočením pomocí špičatých kleští o 45° po směru hodinových ručiček.



- Namontujte závěs plováku zpět na ukončovací kus.



- Namontujte zakrytí.
- Namontujte ventil do splachovací nádržky, viz  **Kapitola 3.1.1 „Montáž sady plnicího ventilu“ na straně 6.**
- Zkontrolujte funkci.

3.2 Likvidace

Výrobek a obaly roztřídte podle příslušných skupin materiálů (např. papír, kovy, plasty nebo neželezné kovy) a zlikvidujte podle platných národních zákonů.



Viega s.r.o.
info@viega.cz
viega.cz

CZ • 2022-08 • VPN170039

